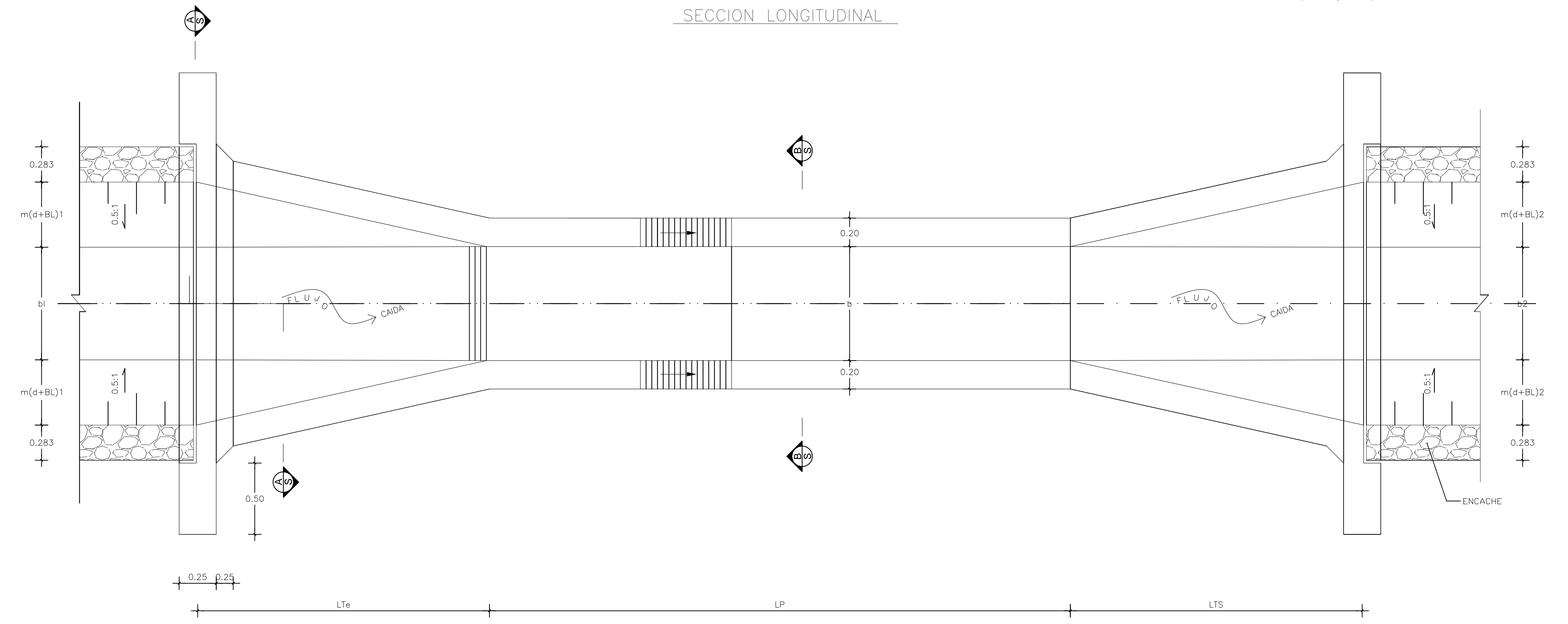
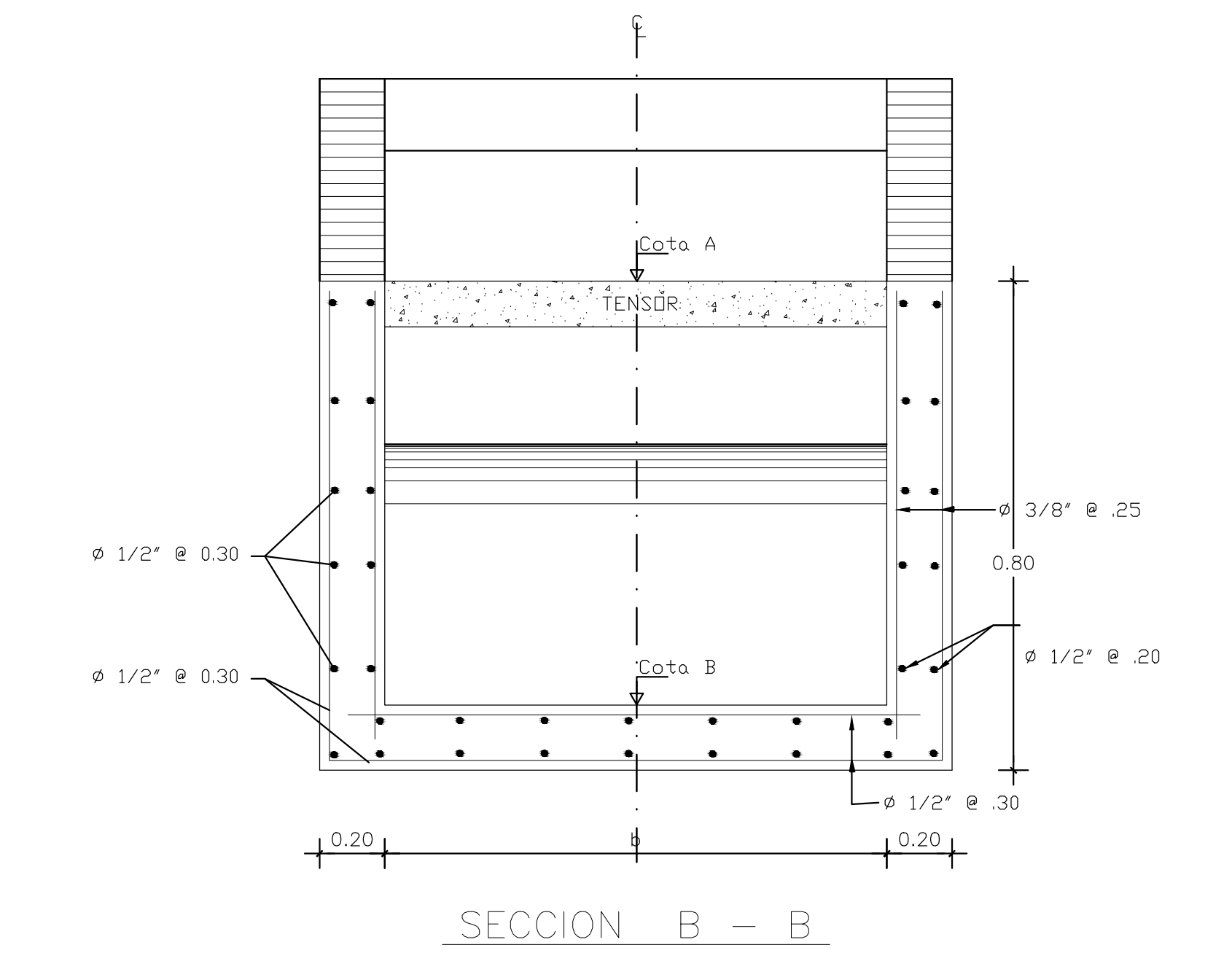


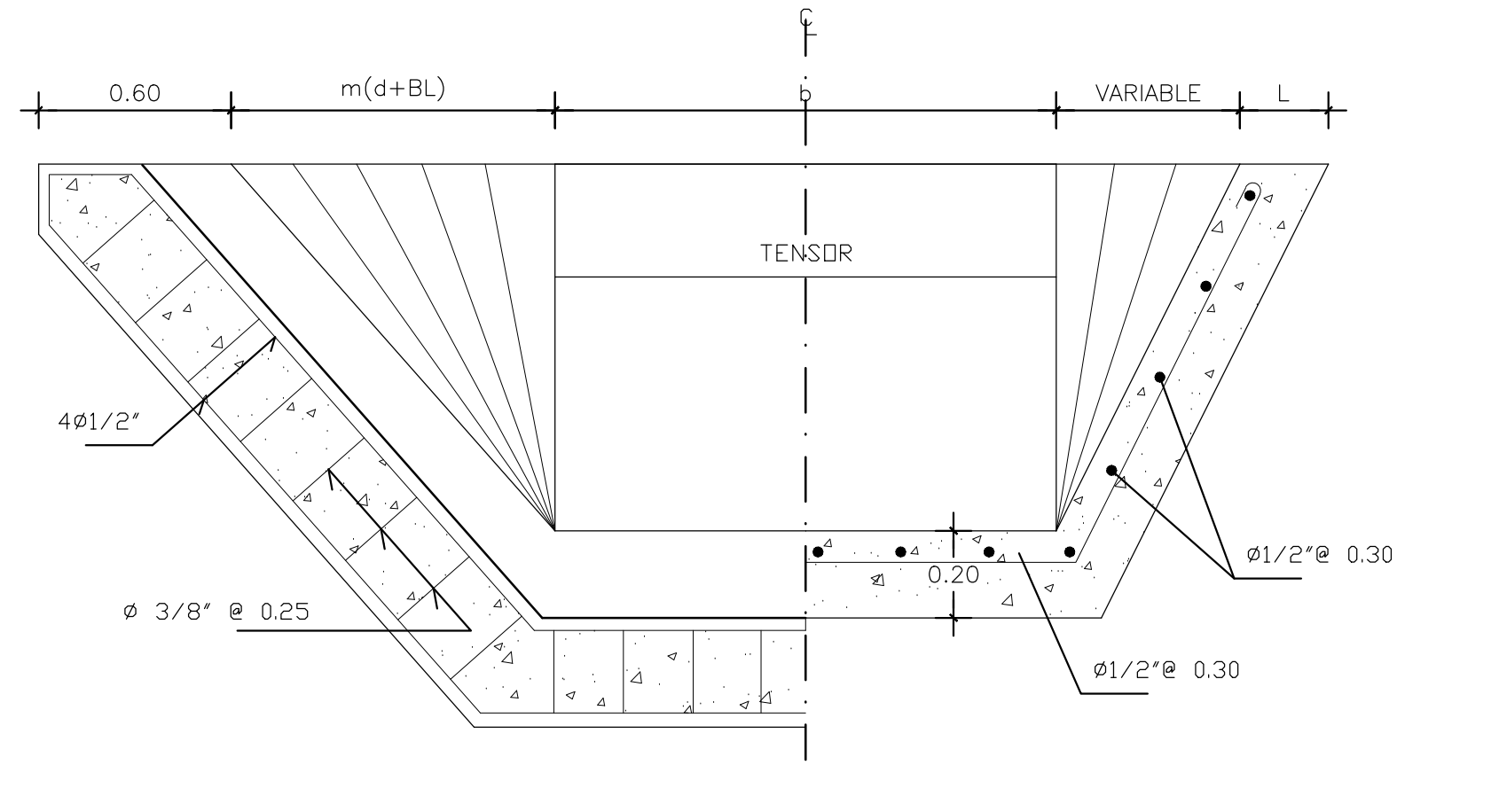
SECCION LONGITUDINAL



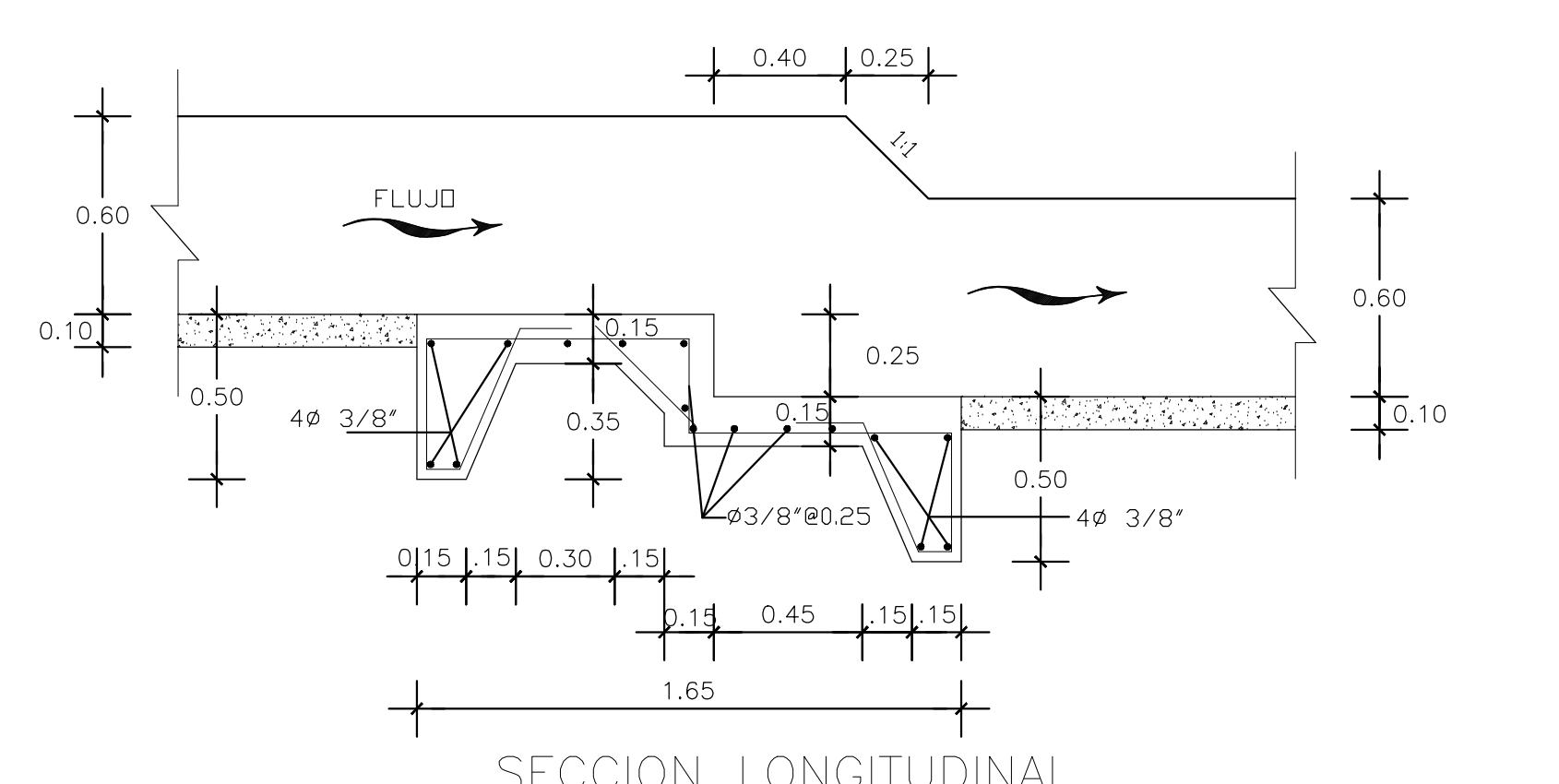
PLANTA GENERAL



SECCION B - B

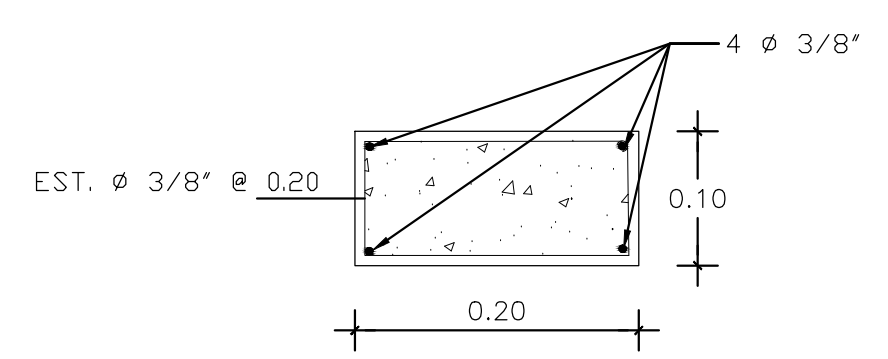


SECCION A - A



SECCION LONGITUDINAL

DETALLES DE ESCALON



DETALLES TENSOR

ESTACIONES	ELEVACIONES			DATOS CAIDAS								DIMENSIONES (mts.)										
	A	B	C	b	h	h'	h-h'	H	LTe	LP	LTS	CANAL DE ENTRADA					CANAL DE SALIDA					
												d+BL	m1	m(d+BL)	c	b	(d+BL)2	m2	m(d+BL)2	c2	b2	Q m3/s
E=0+060	368.58	367.58	367.88	0.90	1.00	0.30	0.70	1.10	1.5	2.00	1.0	0.90	0.50	0.45	0.283	0.90	0.90	0.50	0.45	0.283	0.90	1.10
E=0+400	365.03	364.53	364.73	"	.50	0.20	0.30	0.60	"	2.00	"	0.90	"	0.45	"	0.90	0.90	"	"	"	"	"
E=1+400.00	363.30	363.00		0.90	0.30					2.00												
E=0+955.00																						
E=1+200.00																						
E=1+400.00																						

CARACTERISTICAS DEL HORMIGON	
RESISTENCIA A LOS 28 DIAS	210 Kg/cm2
RELACION AGUA-CEMENTO	7.5 Gls/Fda.
CONTENIDO MINIMO DE CEMENTO	8 Fda/M3
TAMAÑO MAXIMO DE AGREGADO	1/4" @ 3/4"
REVENIMIENTO (SLUMP)	3" @ 4"
LIGA RECOMENDADA	1:2:3
ESFUERZO DE FLUENCIA DEL ACERO, Fy	4,200 Kg/cm2

MINISTERIO DE AGRICULTURA
STO. DGO. REPÚBLICA DOMINICANA

PROGRAMA DE DESARROLLO PRODUCTIVO Y COMPETITIVIDAD DE LA PROVINCIA DE SAN JUAN

SUB-COMPONENTE 2.2: OPTIMIZACIÓN DE LOS RECURSOS HIDRICOS DISPONIBLES
CONSULTORIA NACIONAL: IDENTIFICACION DE PUNTOS CRITICOS EN CANALES DE RIEGO

PROYECTO : CANAL LATERAL 10

UBICACIÓN: SAN JUAN DE LA MAGUANA, REP. DOM.

ESTANDAR DE CAÍDAS VERTICALES		PLANTA Y SECCIONES	
SOMETIDO	ING. VILMA MARTIN SANCHEZ	DICTADO	
DISEÑADO		REVISADO	
CALCULADO		TOPOGRAFO	
REVISADO		REVISADO	

SANTO DOMINGO, D.N. ESC. 1:100
FECHA: JULIO 2017