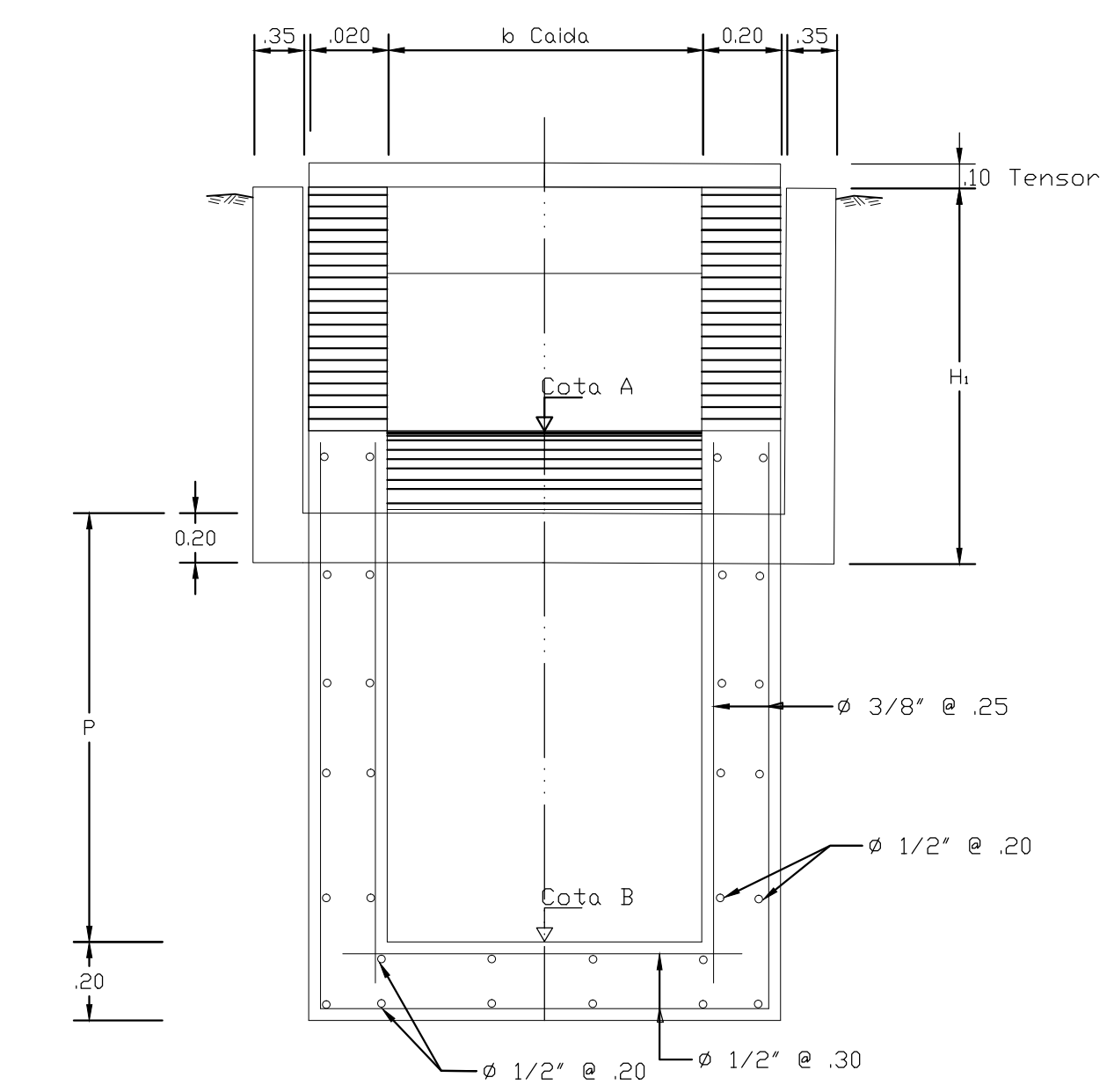
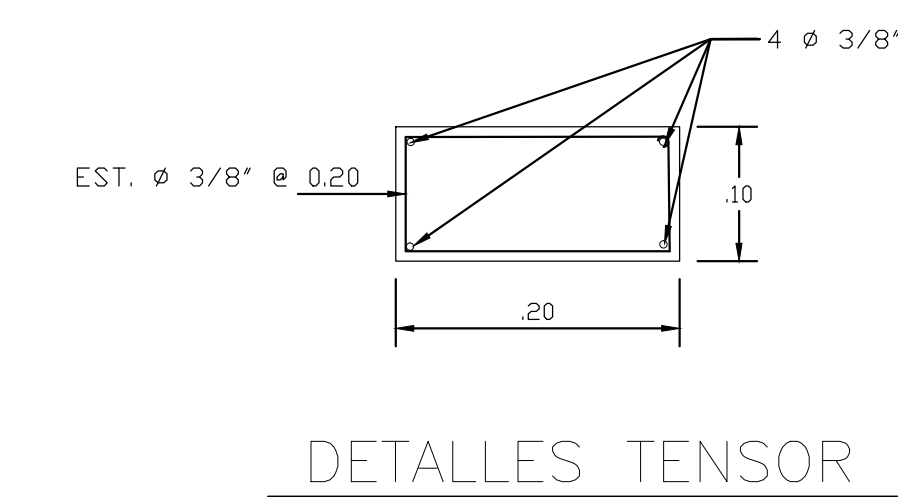
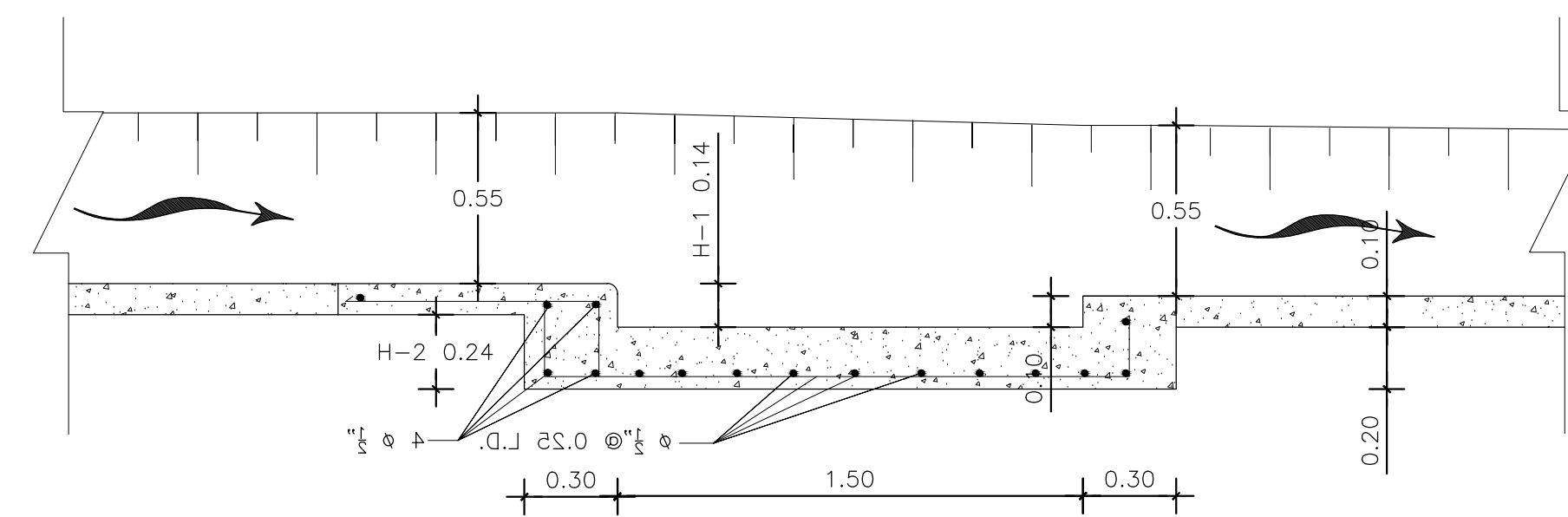
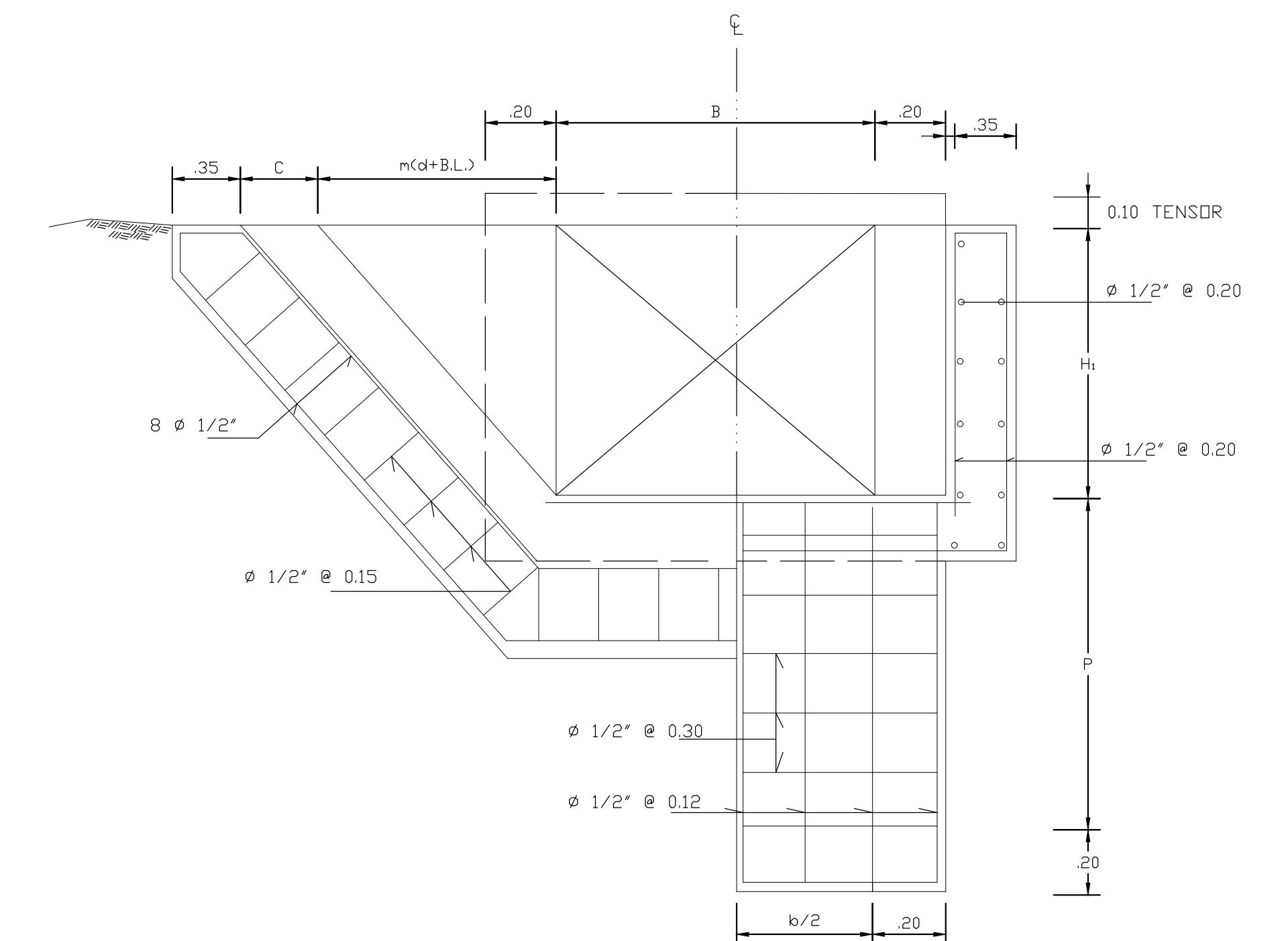


DETALLE DE ESCALON MENORES DE 0.50M



SECCION B - B



SECCION A - A

NOTA : DIMENSIONES EN CENTRIMETROS

ESTACION	TIPO	h(m)	b	LTR(m)	P(m)	LP(m)	H1(m)	COTA A	COTA B	COTA C	Qm ³ /s.	A(m)
0+640.00	CAIDA	0.49	0.55	1.50	0.12	3.00	1.05	353.17	352.68	352.80	0.40	
1+340.00	CAIDA	0.50	0.50					345.72	345.22		0.35	
1+640.00	CAIDA	0.50	0.50					342.46	341.96		0.35	

CARACTERISTICAS DEL HORMIGON	
RESISTENCIA A LOS 28 DIAS	210 Kg/cm ²
RELACION AGUA-CEMENTO	7.5 Gts/Fda.
CONTENIDO MINIMO DE CEMENTO	8 Fda/M ³
TAMAÑO MAXIMO DE AGREGADO	1/4" @ 3/4"
REVENIMIENTO (SLUMP)	3" @ 4"
LIGA RECOMENDADA	1:2:3
ESFUERZO DE FLUENCIA DEL ACERO, Fy	4,200 Kg/cm ²

MINISTERIO DE AGRICULTURA STO. DGO. REPÚBLICA DOMINICANA PROGRAMA DE DESARROLLO PRODUCTIVO Y COMPETITIVIDAD DE LA PROVINCIA DE SAN JUAN SUB-COMPONENTE 2.2: OPTIMIZACION DE LOS RECURSOS HIDRICOS DISPONIBLES CONSULTORIA NACIONAL: IDENTIFICACION DE PUNTOS CRITICOS EN CANALES DE RIEGO			
PROYECTO : CANAL LATERAL 11			
UBICACIÓN: SAN JUAN DE LA MAGUANA, REP. DOM.			
ESTANDAR DE CAÍDAS		PLANTA Y SECCIONES	
SOMETIDO	ING. VILMA MARTIN SANCHEZ	DICTADO	
DISEÑADO		REVISADO	
CALCULADO		TOPOGRAFO	
REVISADO		REVISADO	
SANTO DOMINGO, D.N. FECHA: JULIO 2017		ESC. NO ESCALA	1 / 1